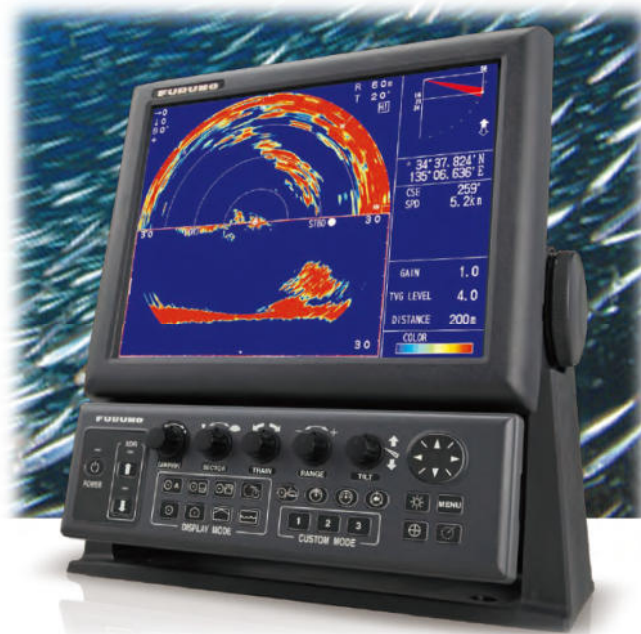


Comunicazione commerciale

Comunicazione Commerciale 03-2018

FURUNO ITALIA – NUOVO SONAR SEARCHLIGHT CH500/600



Furuno Italia presenta i nuovi Sonar Searchlight CH-500/600 con 12.1" LCD e CH-500/600BB in configurazione blackbox che sostituiscono CH-250/300 e CH-250/300BB. CH-500 viene proposto in cinque versioni con frequenze da 60, 88, 150, 180 o 240 kHz. Il modello CH-600 doppia frequenza prevede due versioni, 60/153 oppure 85/215 kHz. Le prestazioni di questa nuova generazione di sonar sono state notevolmente migliorate, è stata aumentata la velocità di rotazione, la sensibilità e la definizione. Sono state inoltre incluse nuove funzioni utili per la ricerca del pesce. L'utilizzo è molto semplice ed intuitivo grazie a tasti e manopole dedicati ad ogni specifica funzione. Un altro importante miglioramento previsto su CH-500/BB e CH-600/BB è il motion sensor integrato nella parte a scafo incluso come standard. Il motion sensor è utile per mantenere il fascio del sonar stabile anche in caso di mare mosso

1. CARATTERISTICHE

✓ Velocità di rotazione incrementata

La velocità di rotazione del sensore del sonar è stata aumentata e risulta essere, in alcune situazioni, quasi il doppio rispetto alle precedenti versioni. Questa caratteristica del CH-500/600 aiuta a ricercare i pesci anche in navigazione a velocità più sostenuta e a cercare ed inseguire pesci veloci.

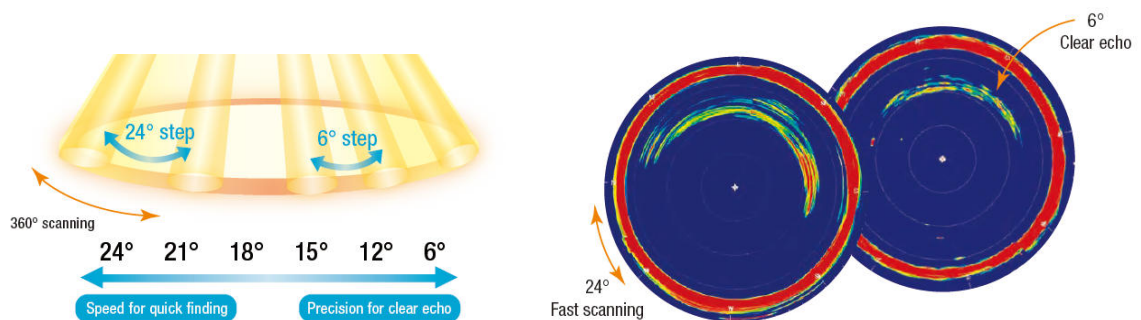


Immagine della differenza tra i passi

Comunicazione commerciale

✓ Alta sensibilità

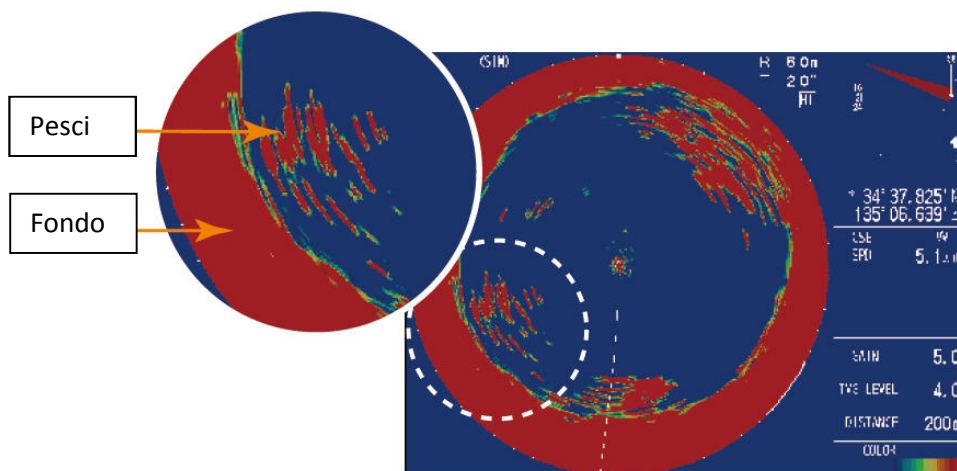
La sensibilità dei CH-500/BB e CH600/BB è più alta rispetto ai CH-250 e CH-300 grazie alla potenza aumentata fino a 1.5 kW e alla migliore erabolazione dei segnali. Come riportato nella tabella a seguire, la portata teorica per visualizzare un banco di pesci è 20-30% in più rispetto alle precedenti versioni

Frequenze	CH-500	CH-250	Rapporto
60 kHz	1705 m	1305 m	1.3
88 kHz	1100 m	883 m	1.2
150 kHz	607 m	548 m	1.1
180 kHz	627 m	510 m	1.2
240 kHz	612 m	500 m	1.2

Tavola della portata teorica per vedere un banco dei pesci

✓ Alta Definizione

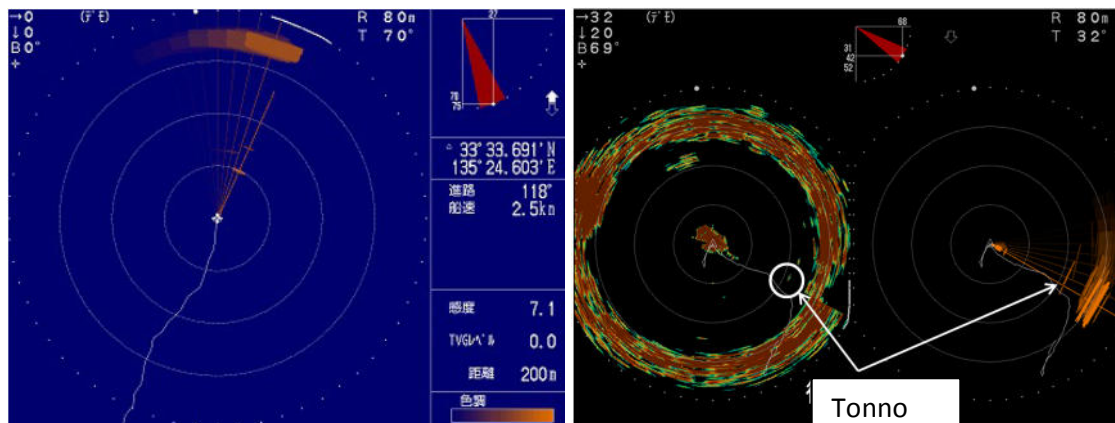
La risoluzione dei CH-500/600 è 1024 x 768 (XGA) sono previsti quindi 3,4 volte di pixel in più rispetto CH-250/300. Con un display esterno più grande come 19" l'immagine sarà ancora più definita e chiara. Questa alta definizione risulta molto utile quando si vogliono identificare pesci come tonni o per vedere pesci vicini al fondale.



Un esempio dell'alta definizione

✓ Full circle A-Scope

Questa è una nuova modalità sviluppata per ottimizzare la ricerca di un singolo pesce come un tonno. Con questa modalità si visualizza il pesce come una "Scintilla". Anche la combinazione con la modalità Horizontal è utile per vedere l'immagine globale d'insieme.



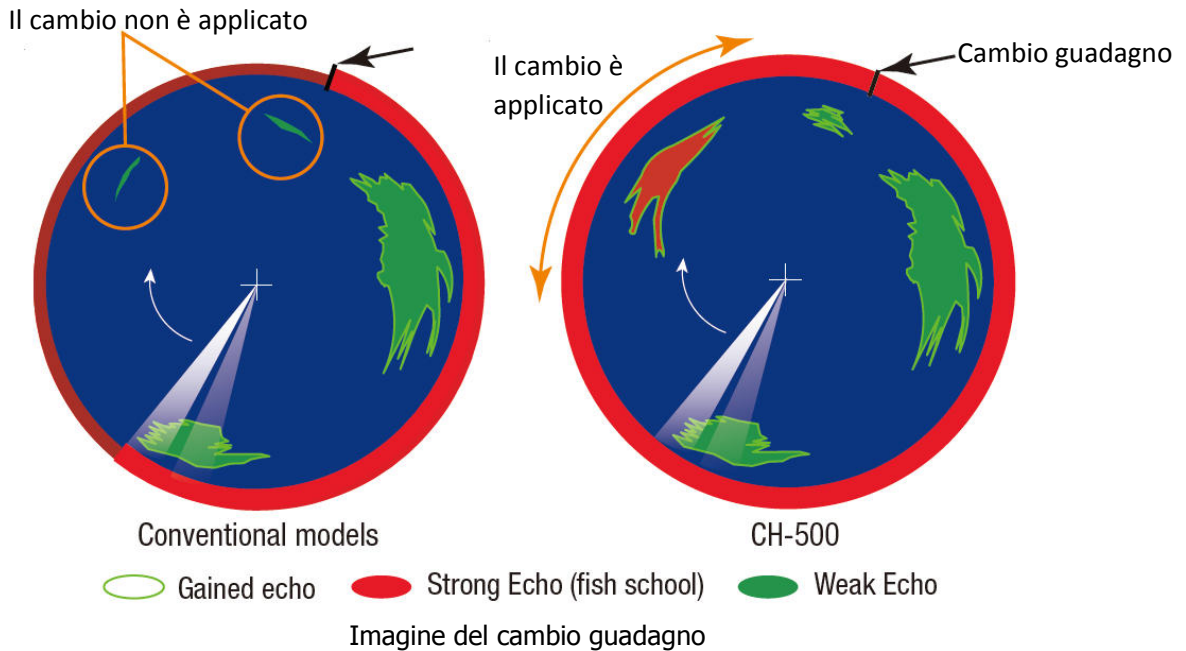
Full circle A-Scope

Horizontal + Full circle A-Scope

Comunicazione commerciale

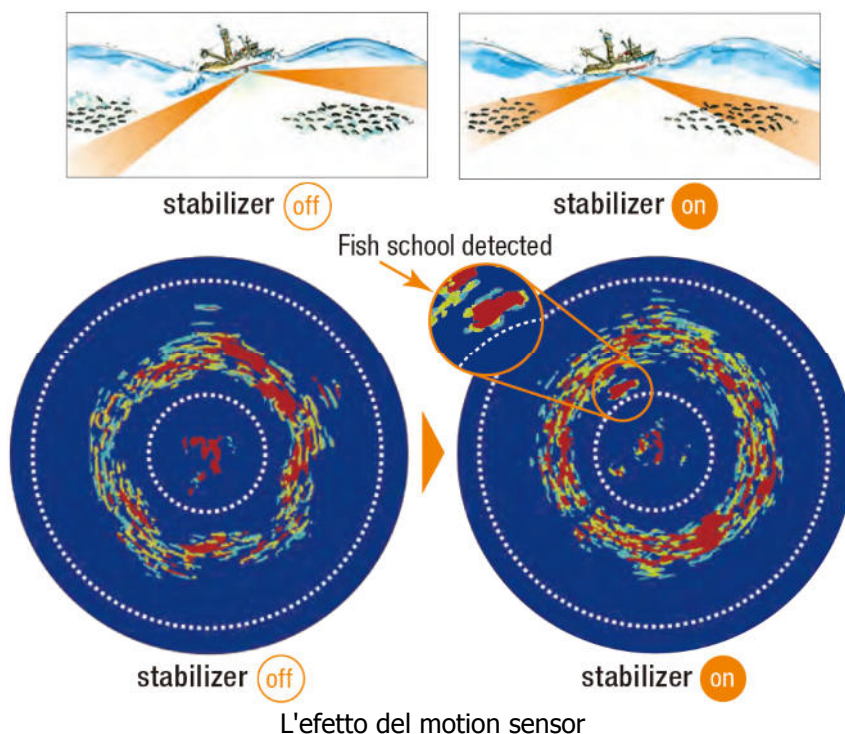
✓ **Variazione del guadagno su tutta l'immagine**

Su CH-500/BB e CH-600/BB, quando il guadagno viene variato tramite manopola "gain", la variazione di settaggio viene applicata su tutta l'immagine. Con i vecchi modelli occorre attendere un'altro scan per avere l'applicazione di variazione guadagno. Con questa funzione sarà più semplice ed intuitiva la regolazione del guadagno ottimale



✓ **Motion sensor integrato**

Il motion sensor è integrato come standard all'interno del sensore a scafo ed è utile per compensare i movimenti della barca. Il motion sensor, oltre a mantenere il fascio stabile è utile soprattutto per vedere con precisione il fondo ed i pesci vicini dal fondo.



Comunicazione commerciale SPECIFICHE A CONFRONTO

Modelli	CH-500 / 600	CH-250 / 300
---------	--------------	--------------

General

Composizione	Transceiver, Hull, Control, Display (eccetto BB)	Transceiver, Hull, Control, Display (eccetto BB)
Protezione	IP55	IPX5
Alimentazione	12-24 VDC	12-24 VDC

Display

Display	12.1" o BB	10.4" o BB
Risoluzione	1024 x 768, XGA	600 x 480, VGA
Brillantezza	950 cd/m ²	450 cd/m ²
Modalità display	Horizontal Horizontal (Zoomed) Vertical Echo sounder Full-Circle A-Scope Horizontal + Vertical Horizontal + A-Scope Horizontal + History Split Horizontal + Vertical Horizontal + Full-Circle A-Scope Echo sounder + A-Scope	Horizontal Horizontal (Zoomed) Vertical Echo sounder Horizontal + Vertical Horizontal + History Horizontal + Plotter Horizontal + Strata Split Horizontal + Vertical Echo sounder + A-Scope
DVI (HDMI)	1 uscita	No
VGA	No	1 uscita

Trasmissione

Potenza	0.8 - 1.5 kW	0.8 - 1.2 kW
Frequenza	CH-500: 60 / 88 / 150 / 180* / 240* kHz CH-600: 60 e 153 / 85 e 215 kHz	CH-250: 60 / 88 / 150 kHz CH-300: 60 e 153 / 85 e 215 kHz
Tilt	Da +5° a - 90°	Dal +5° al - 90°
Portata	Da 10 a 2.400 m	Da 10 a 1.600 m
Passo di rotazione	6° / 12° / 15° / 18° / 21° / 24°	6° / 12°
Minimo tempo di un giro completo del sensore	Portata 40 m: 3 s (passo 24°) Portata 80 m: 4 s (passo 24°) Portata 160 m: 6 s (passo 24°) Portata 400 m: 11 s (passo 24°)	Portata 40 m: 7 s (passo 12°) Portata 80 m: 7 s (passo 12°) Portata 160 m: 11 s (passo 12°) Portata 400 m: 21 s (passo 12°)

Hull unit

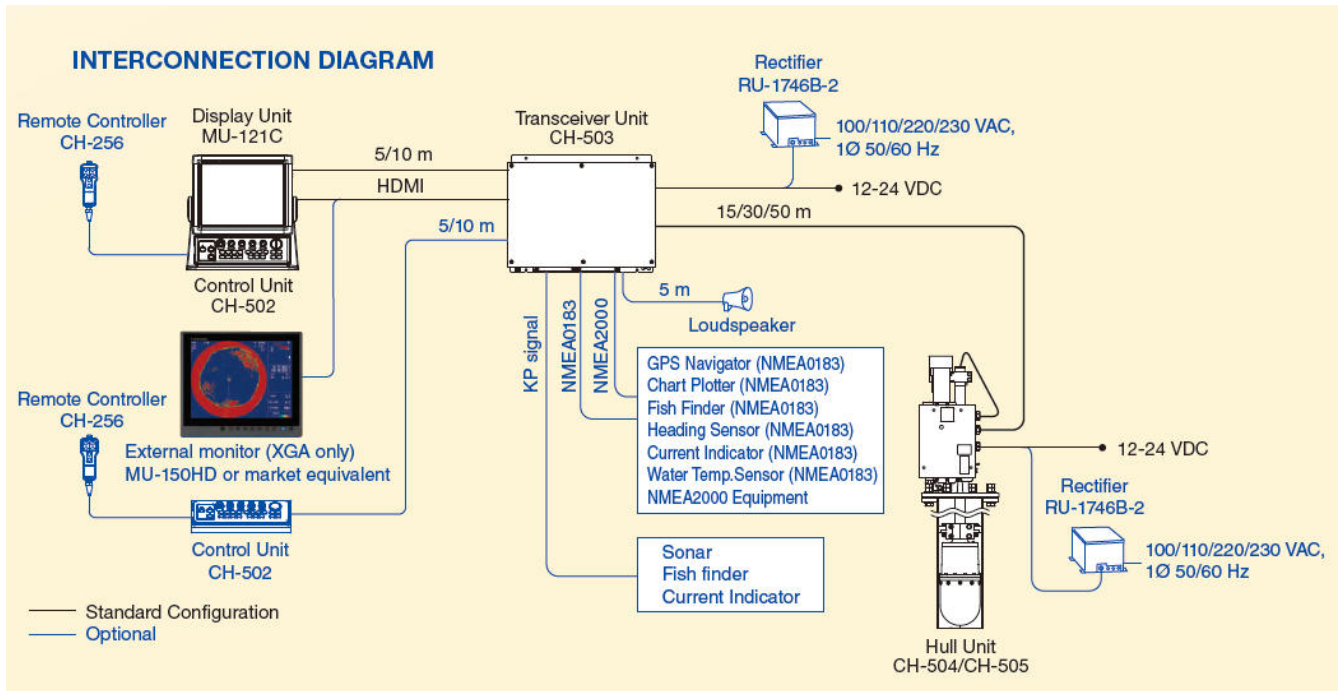
Diametro Tank	190 mm / 146 mm (solo 180 kHz)	190 mm
Stroke	250 / 400 mm	250 / 400 mm
Motion sensor	Integrato dentro Hull unit	MS-100 (Opzione)

Interfacce

NMEA0183	2 uscite, 2 ingressi	2 uscite, 1 ingresso
NMEA2000	1 porta	1 porta
KP	1 porta	1 porta
Suono	1 uscita	1 uscita

Comunicazione commerciale

2. SCHEMA DI COLLEGAMENTO

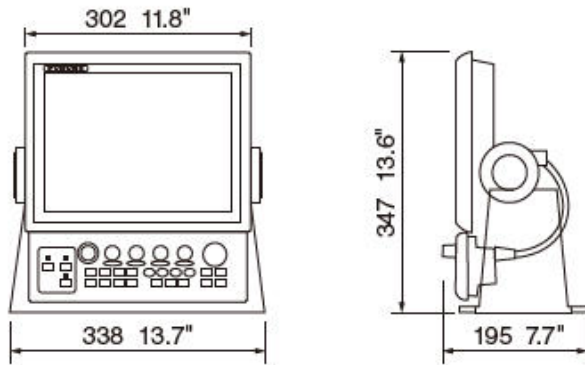


Comunicazione commerciale

3. DIMENSIONI

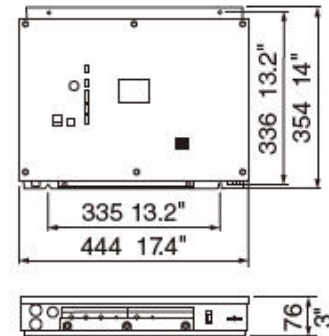
Display Unit

4.0 kg 9 lb



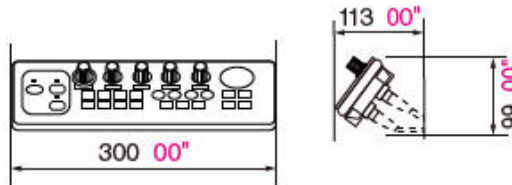
Transceiver Unit

3.3 kg 7.2 lb



Control Unit

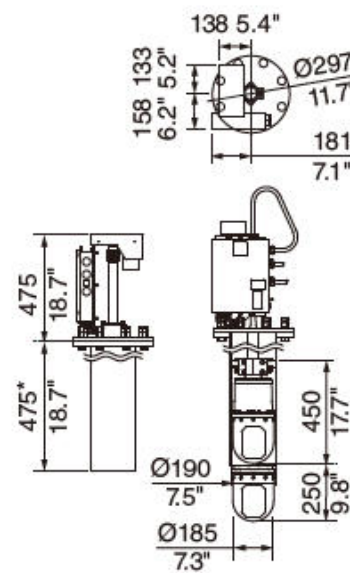
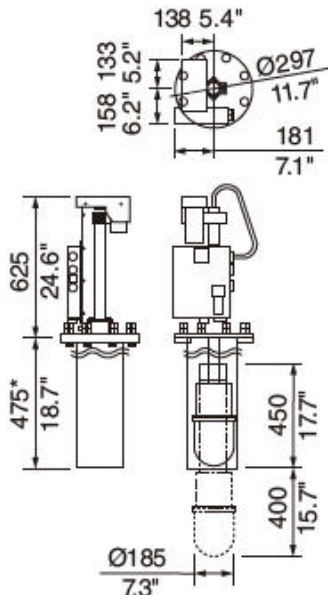
1.0 kg 2.2 lb



Hull Unit

CH-504 (400 mm Travel) :
41 kg 90 lb

CH-505 (250 mm Travel) :
40 kg 88 lb



*Minimum value

Per maggiori dettagli e offerte il Team FURUNO Italia è a Vostra disposizione.

FURUNO Italia S.R.L.
Sales Team